

Fuente de Poder Ininterrumpida

Doble conversión para cargas críticas

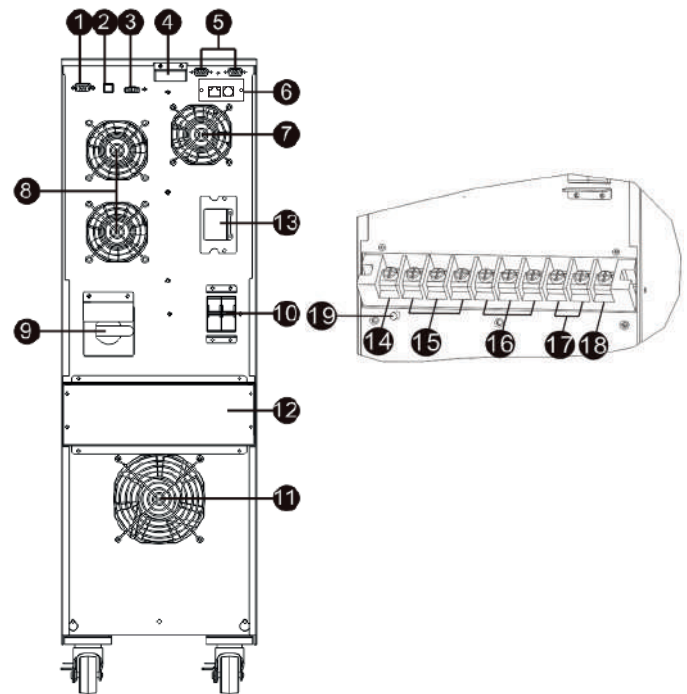
PF6K / PF10K
6kVA / 10kVA, 208VCA

CARACTERÍSTICAS

- Doble conversión Online con tecnología IGBT
- Pantalla LCD táctil a color (sensor de gravedad)
- Sistema de corrección de factor de potencia (PFC)
- Amplio rango de voltaje de entrada (110 ~ 300)VAC
- Modo de convertidor de frecuencia 50/60 Hz
- Alto factor de potencia de entrada / salida 1.0
- Bajo THDi para reducir la contaminación del sistema eléctrico
- Corriente de cargador ajustable de 1- 6 A
- Preparado para función en paralelo, redundancia N + X (hasta 3 unidades)
- Módulo transformador de aislamiento en salida
- Interruptor bypass de mantenimiento (MBS)
- Puerto para banco de baterías adicional
- Voltaje CD ajustable (16 - 20 baterías)
- Monitoreo y control mediante RS232 / USB / SNMPv3
- Modo ECO para ahorro de energía
- Cumple con UL1778
- Capacidad para sensor de temperatura y humedad
- Función de apagado de emergencia (EPO)

Panel Posterior UPS 6 & 10 kVA

- 1 Puerto de comunicación RS232
- 2 Puerto de comunicación USB
- 3 Interruptor de apagado de emergencia (EPO)
- 4 Puerto de corriente compartida
- 5 Puerto de comunicación en paralelo
- 6 Slot inteligente
- 7 Ventilador de cargador
- 8 Ventilador de tarjeta de potencia
- 9 Interruptor bypass de mantenimiento
- 10 Interruptor de entrada CA
- 11 Ventilador de transformador
- 12 Terminal de cableado entrada / salida CA
- 13 Puerto para banco de baterías adicional
- 14 Neutro no aislado
- 15 TAP de transformador de aislamiento
- 16 Terminales de salida (L1, L2, N)
- 17 Terminales de entrada (L1, L2)
- 18 Terminal de Tierra de entrada
- 19 Terminal de Tierra de salida



PF6K/PF10K

Aplicaciones

Para protección de equipos críticos en telecomunicaciones, cómputo, PLC, equipo médico, sistemas de seguridad, etc.

ESPECIFICACIONES TÉCNICAS: Entrada 208V / Salida 208V y 120V

MODELO	PF6K	PF10K
Capacidad	6000VA / 6000W	10000VA / 10000W
Topología	Online doble conversión	
ENTRADA		
Voltaje nominal	208/220/230/240 VCA (L1, L2 +T)	
Rango de voltaje	(110 ~ 300) VCA	
Rango de frecuencia	(56 ~ 64) Hz	
Factor de potencia	≥ 0.99	
Distorsión armónica total (THDi)	≤ 4%	
Conexión de entrada	Terminal de cableado; 2H + T (L1, L2+T)	
SALIDA		
Voltaje nominal	208/220/230/240 VCA 110/115/120 VCA @ L1-N, L2-N	
Regulación de voltaje	±1%	
Frecuencia	50Hz / 60Hz ajustable	
Factor de cresta	3:1 (max.)	
Distorsión armónica total (THDv)	≤ 2% @ carga lineal	
Tiempo de transferencia	Cero	
Forma de onda	Onda senoidal pura	
Capacidad de sobrecarga	100% ~ 110%: 10min ; 110% ~ 130%: 1min ; >130% : 1sec	
Conexión de salida	Terminal de cableado 2H, N + T (L1, L2, L2+T)	
EFICIENCIA		
Modo línea	89%	
Modo ECO	93%	
BATERÍA		
Tipo de Batería	Baterías de Plomo Ácido (VRLA), libre de mantenimiento	
Cantidad x Capacidad	16 ~ 20 x (12V/7.2Ah) ajustable; estándar 20pzas	16 ~ 20 x (12V/9Ah) ajustable; estándar 20pzas
Tiempo típico de recarga	4 horas al 95% de capacidad	
Corriente de cargador	6.0 A	
Voltaje de carga	13.65VDC ±1% (por batería)	
Tiempo de respaldo	13min (50% de carga)	9min (50% de carga)
ESPECIFICACIÓN FÍSICA		
Nivel de protección	IP20	
Dimensiones Ancho x Prof. x Alto, mm(in)	250 x 592 x 826 (9.84 x 23.30 x 32.51)	
Peso kg (lb)	116 (255.73)	142 (313.05)
AMBIENTE		
Humedad	20% - 95% (sin condensación)	
Temperatura de operación, °C (°F)	0°C - 40°C (32°F - 104°F)	
Nivel de ruido	≤ 55dB	≤ 58dB
GESTIÓN		
Tipo de comunicación	RS232, USB, Slot inteligente para SNMPv3/ AS400/ Modbus (opcionales)	
Slot inteligente	Gestión y control desde SNMP y navegador web	
CERTIFICACIÓN		
EMC/seguridad	Cumple con with UL1778, Fcc	

* Las especificaciones del producto están sujetas a cambios sin previo aviso.

* LATAM-V2011-REV3.05

DISTRIBUIDOR AUTORIZADO:



COMPLIANCE
WITH UL1778